

# CORINTH



Showroom ve Satış - Showroom and Sales  
Kınalı Mevkii Silivri - İstanbul  
Bağlarbaşı Kısıklı Caddesi No: 20 Altunizade - İstanbul  
Eskişehir Yolu 12.km No: 391 Çayyolu / Ankara  
Akçay Caddesi No: 26 Gaziemir - İzmir

Tel: (0212) 715 23 23  
Tel: (0216) 474 44 44  
Tel: (0312) 235 80 85  
Tel: (0232) 237 58 98

**tunaofis**  
www.tunaofis.com

Bugünün ofis yaşamı, bugünün tasarımı. **tunaofis**  
Design for todays offices.



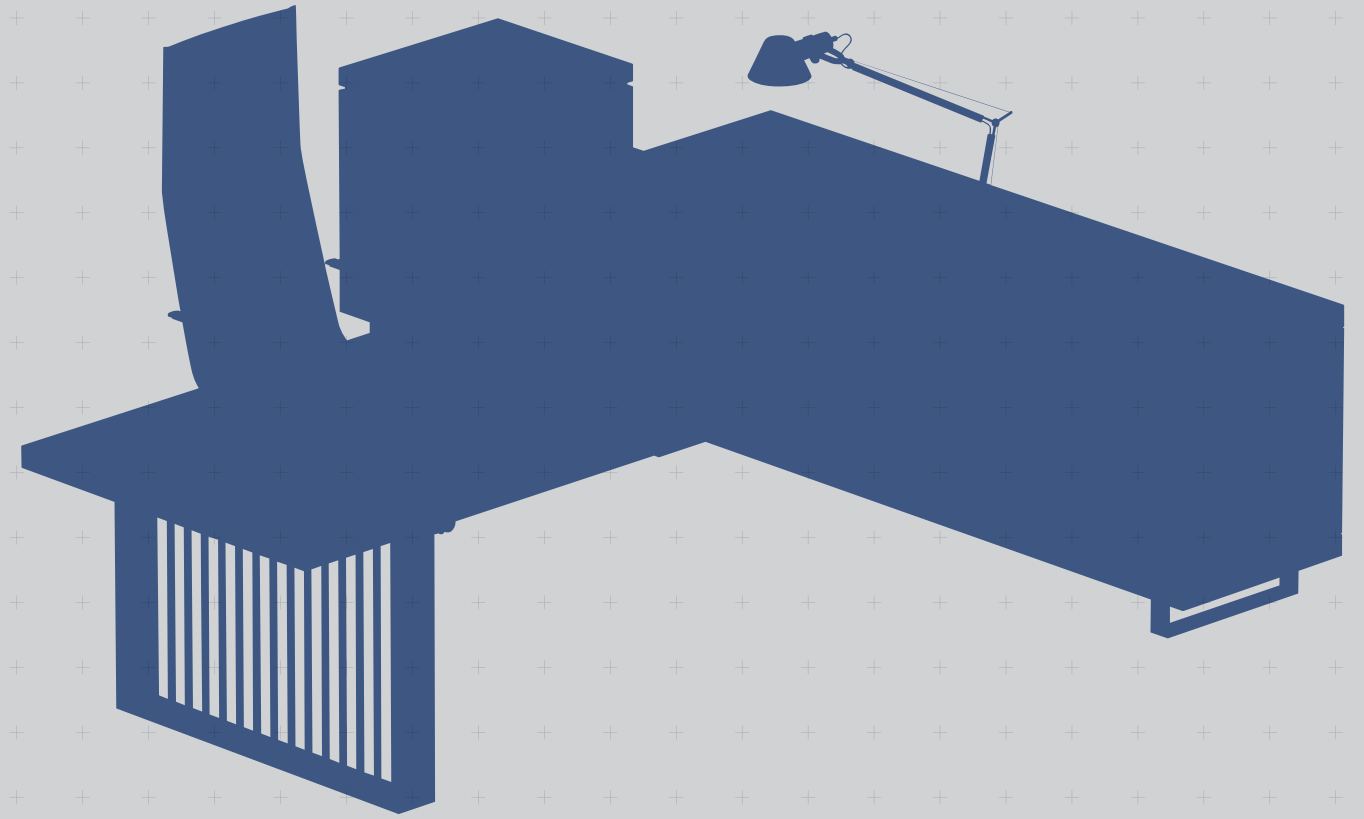
# OZAN TIĞLIOĞLU



Adını 5. yüzyılda kullanılan bir sütun yapısından alan tasarımda; geçmişten gelen gücün efsanelerinden, ustalarından, tapınaklarından, güzelliklerinden ilham aldım. Bu taş ustasının hikâyesini düşünün; bir sepetteki çiçekleri bu eşsiz formlara dönüştürürken, binlerce yıl sonra bir masaya ilham olabileceğini bilebilir miydi? Yaşamın sonsuz formunda tekrarlar yeniden hayat bulur. Bugün, şu anda, belki de geleceğe dair her şey gerçekleşmekte.

In this design, which takes its name from a column structure used in 5th century, I have been inspired by the legends, masters, temples, and beauties of the powers of the past. Imagine the story of a stonemason; while transforming flowers in a basket into these unique forms, could he know, he would be the source of inspiration for a table after thousands of years? The repetitions come into existence again in the eternal form of life. Today, right now, perhaps everything about the future is becoming a reality of today.

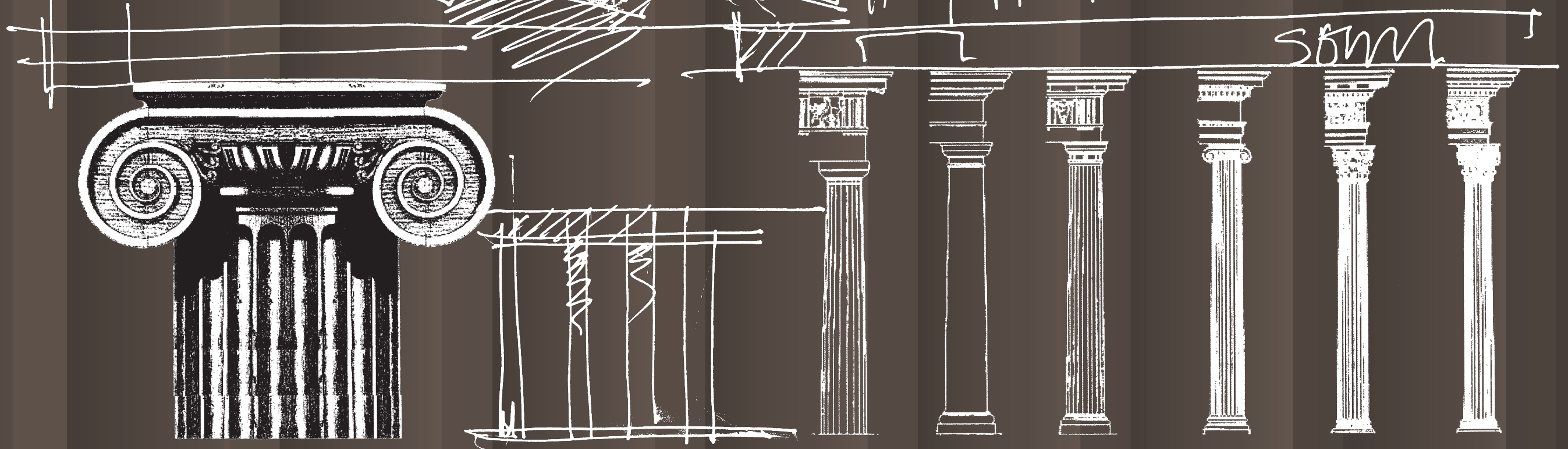
## DESIGN CORINTH



Özel kaplama seçeneğine sahip olması ve farklı malzemelerin kombinasyonlarından oluşması en önemli özelliklerindedir. Bu, "Modern Klasik Tasarım Felsefesi" nin temelini oluşturur. Eski çağlardaki yapılar gibi güçlü bir yapı karakterine sahiptir. Mükemmel etkileyici tarzı ile ifadesi, beklentileri yükseltmiştir.

Having special veneering options and being formed by a combination of different materials are among the most important features. This constitutes the basis of the "Modern Classical Design Philosophy". It has a strong structural feature like the constructions in the ancient times. It has raised the expectations through its excellent impressive style and expression.





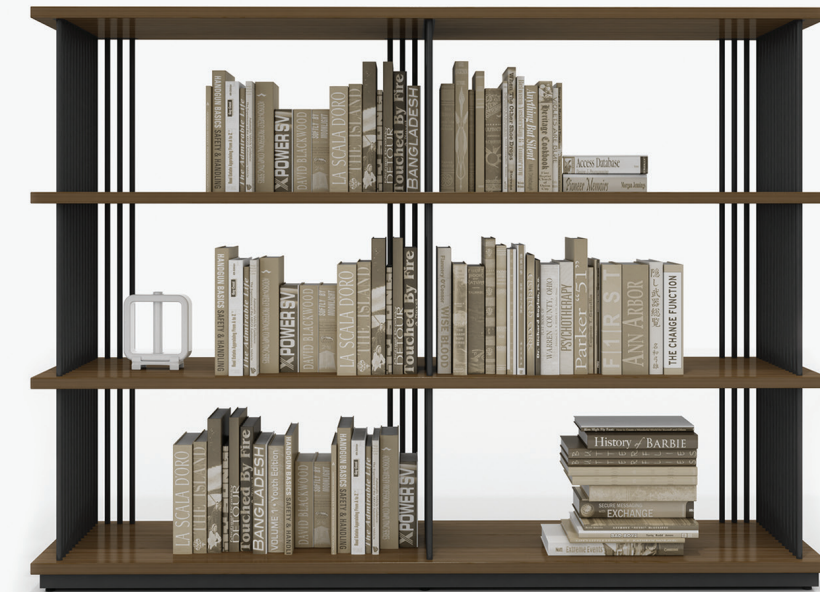


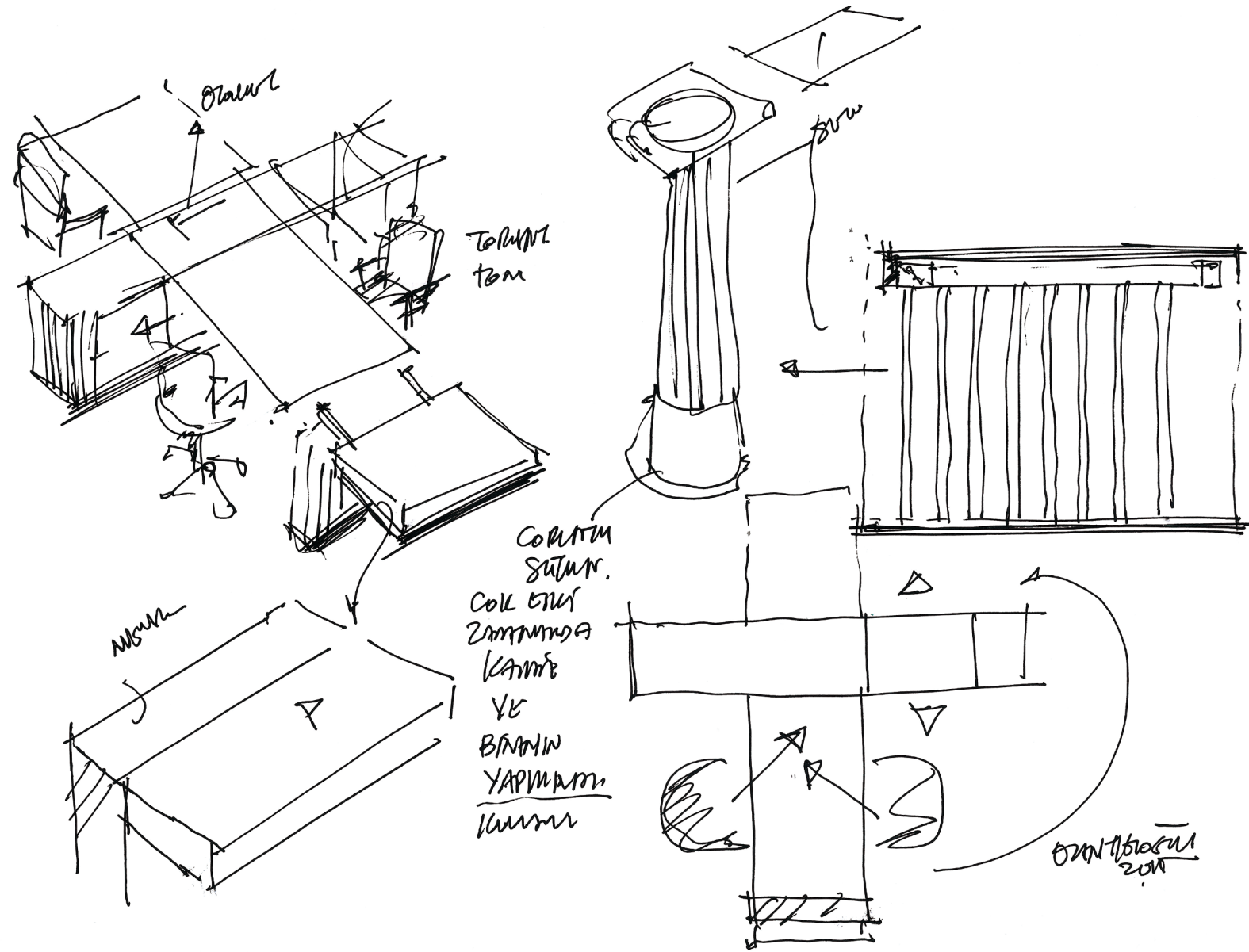
Yöneticinin ofisine maksimum tasarım özgürlüğü veren işlevsel çözümler sunulmuştur. Bir ofiste ihtiyaç duyulan tüm alanlarda, olabilecek gereksinimlere uygun çözümler sunar.

Dolap grubunda kullanılan özel biçim, mekâna dinamik bir yapı getirir. Çizgisel form, yatay ve düşey prensipleri farklı renk ve doku ile tamamlar.

Functional solutions are offered, giving the maximum freedom of design for the executive offices. It provides appropriate solutions to the possible necessities in all office spaces.

The special form used in the group of cabinets, brings dynamic structure to the space. Linear form complements the horizontal and vertical principles through different colors and textures.













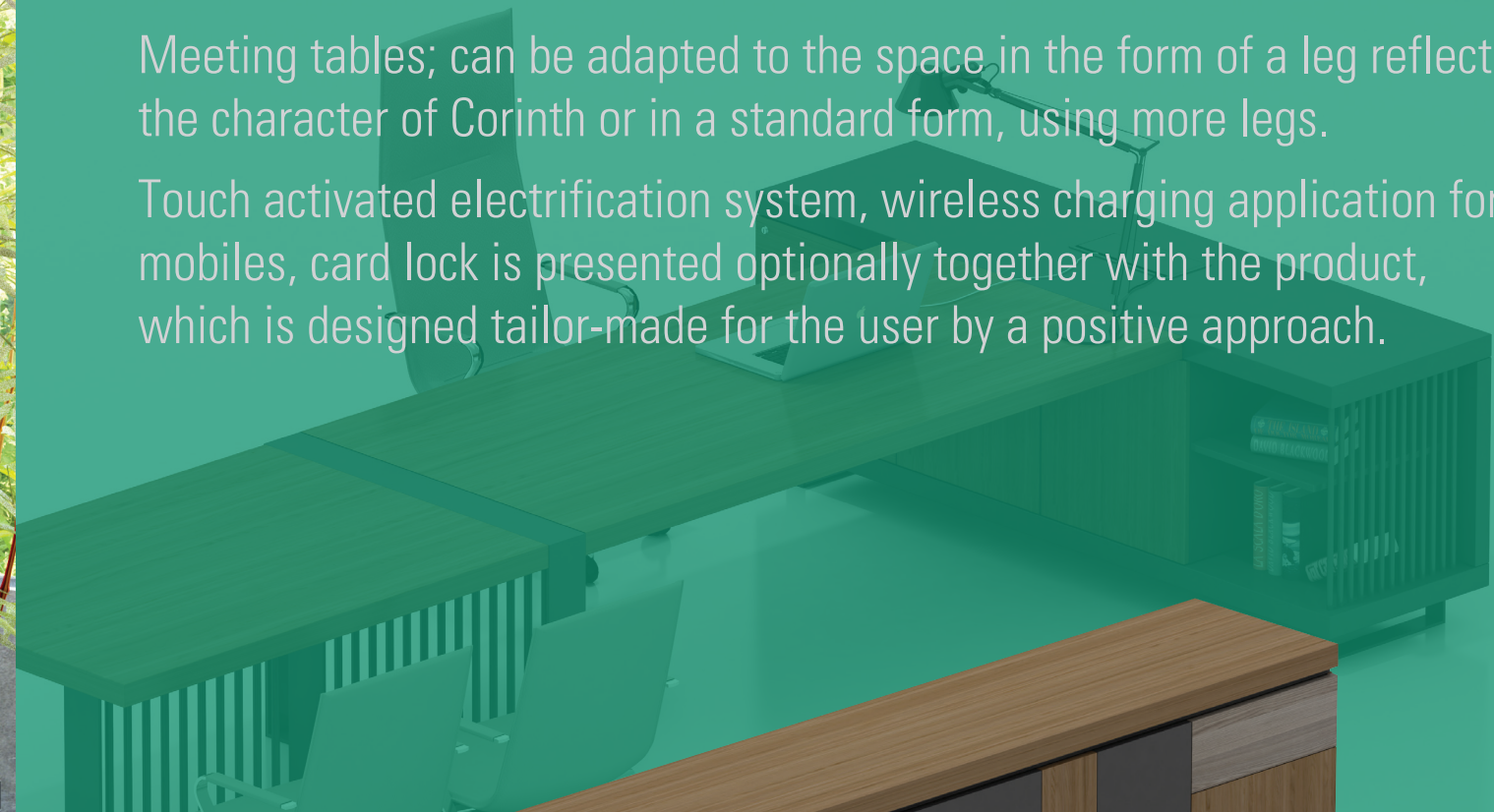




Toplantı masaları; Corinth'in karakterini yansıtan ayak biçiminde veya standart olarak, daha çok ayak kullanılabilecek şekilde, mekâna göre kurgulanabilir. Ürünü kullanan kişiye özel olmak üzere pozitif bir yaklaşımla tasarlanan ürün yapısında; dokunmatik elektrifikasyon sistemi, cep telefonu kablosuz şarj uygulaması, kartlı kilit gibi seçenekler opsiyonel olarak ürünle birlikte sunulmaktadır.

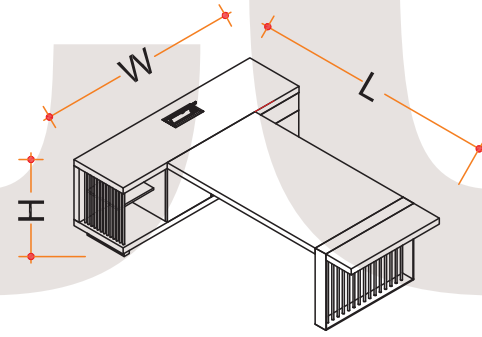
Meeting tables; can be adapted to the space in the form of a leg reflecting the character of Corinth or in a standard form, using more legs.

Touch activated electrification system, wireless charging application for mobiles, card lock is presented optionally together with the product, which is designed tailor-made for the user by a positive approach.



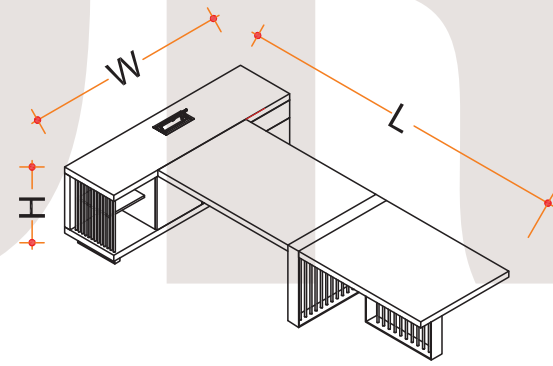
# CORINTH

**CORINTH YÖNETİCİ MASASI**  
EXECUTIVE TABLE



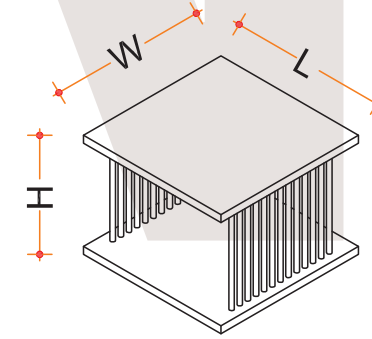
L: 256-276-296 cm  
W:200 cm  
H:75 cm

**CORINTH YÖNETİCİ MASASI TOPLANTI EKİLİ**  
EXECUTIVE TABLE WITH MEETING UNIT



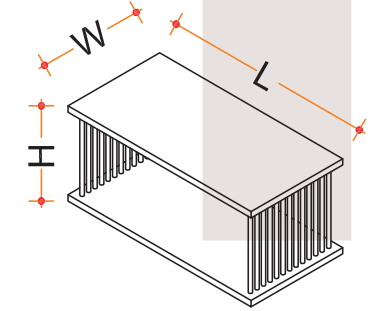
L: 256-276-296 cm  
W:200 cm  
H:75 cm

**CORINTH SEHPALAR**  
COFFEE TABLE



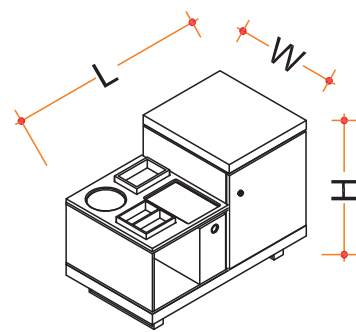
L: 50-60-100 cm  
W:50-60-100 cm  
H:45 cm

**CORINTH SEHPALAR**  
COFFEE TABLE



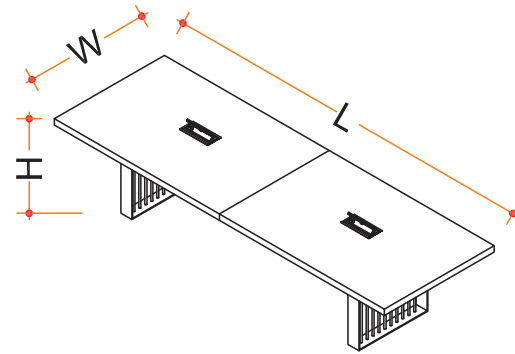
L: 100-120 cm  
W:50-60 cm  
H:45 cm

**CORINTH İLAVE ETAJER**  
SIDE UNIT



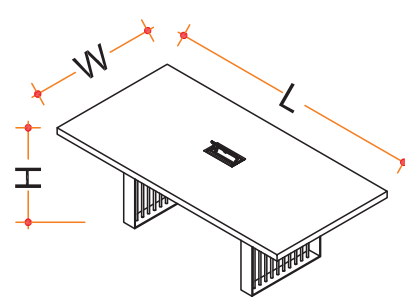
L: 100 cm  
W:56 cm  
H:75 cm

**CORINTH TOPLANTI MASALARI**  
MEETING TABLE



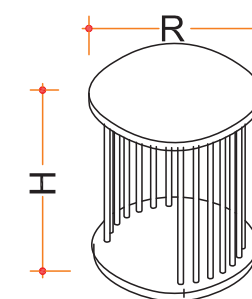
L: 320-360-420 cm  
W:120 cm  
H:75 cm

**CORINTH TOPLANTI MASALARI**  
MEETING TABLE



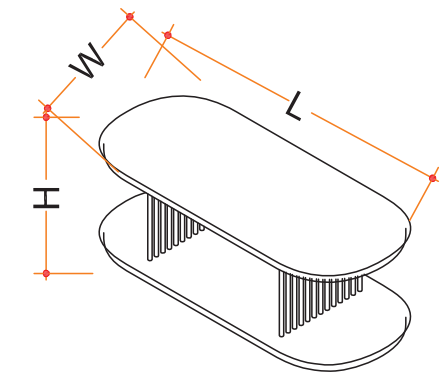
L: 240 cm  
W:120 cm  
H:75 cm

**CORINTH SEHPALAR**  
COFFEE TABLE



R: 50 cm  
H:45-60-80 cm

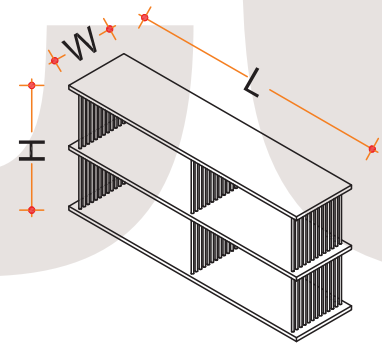
**CORINTH SEHPALAR**  
COFFEE TABLE



L: 140-180 cm  
W:60 cm  
H:45 cm

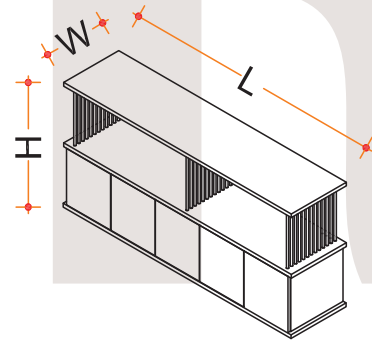
# CORINTH

**CORINTH DOLAP  
WALL UNIT**



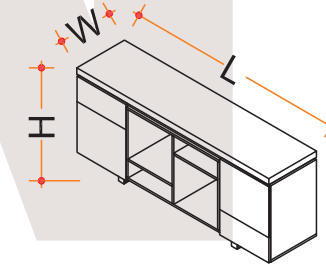
**L: 207 cm  
W:40 cm  
H:105 cm**

**CORINTH DOLAP  
WALL UNIT**



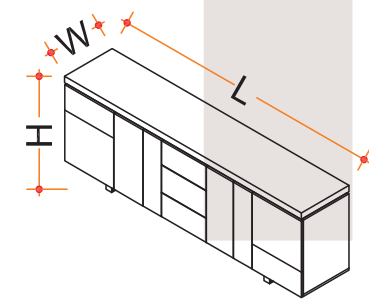
**L: 207 cm  
W:40 cm  
H:105 cm**

**CORINTH DOLAP  
WALL UNIT**



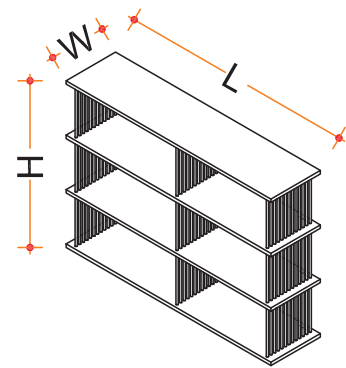
**L: 209 cm  
W:52 cm  
H:90 cm**

**CORINTH DOLAP  
WALL UNIT**



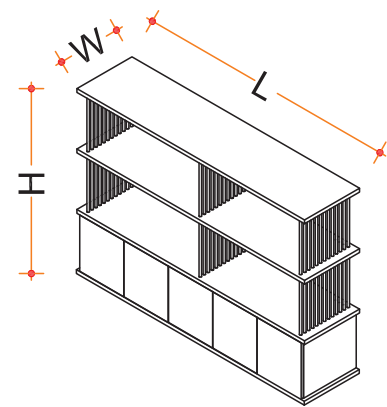
**L: 259 cm  
W:52 cm  
H:90 cm**

**CORINTH DOLAP  
WALL UNIT**



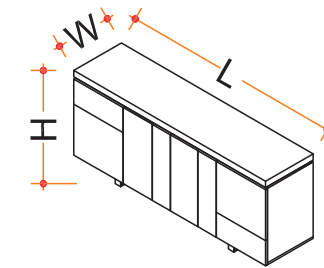
**L: 207 cm  
W:40 cm  
H:150 cm**

**CORINTH DOLAP  
WALL UNIT**



**L: 207 cm  
W:40 cm  
H:150 cm**

**CORINTH DOLAP  
WALL UNIT**



**L: 209 cm  
W:52 cm  
H:90 cm**

Eylül 2015

- Bu katalogda yer alan dokümanlar firmanın yazılı izni olmadan çoğaltılamaz.
- Ürünler tasarım tescilli olup tüm hakları Tuna Ofis'e aittir.
- Tuna Ofis katalogda yer alan ürünler ve ölçülerde değişiklik yapma hakkını saklı tutar.

September 2015

- The documents in this catalogue can not be reprinted without the approval of Tuna Ofis.
- All the products have design registration and all the rights belong to Tuna Ofis.
- Tuna Ofis reserves the right to make changes in dimensions and the products.