

212 İSTANBUL



Showroom ve Satış - Showroom and Sales

Kınalı Mevkii Silyeri - İstanbul
Bağlarbaşı Kısıklı Caddesi No: 20 Altunizade - İstanbul
Eskişehir Yolu 12.km No: 391 Çayyolu / Ankara
Akçay Caddesi No: 26 Gaziemir - İzmir
Emirates Trade Centre Bldg., P.O. Box 408 Dubai / BAE
Acıpayam Asfaltı Üzeri Süleyman Demirel Blv. Asmalievler Mah. No: 59 Denizli

Tel: (0212) 715 23 23
Tel: (0216) 474 44 44
Tel: (0312) 235 80 85
Tel: (0232) 237 58 98
Tel: (+971 4) 347 23 33
Tel: (0258) 268 57 66

tunaofis

www.tunaofis.com

Bugünün ofis yaşamı, bugünün tasarımı.
Design for today's offices.

tunaofis





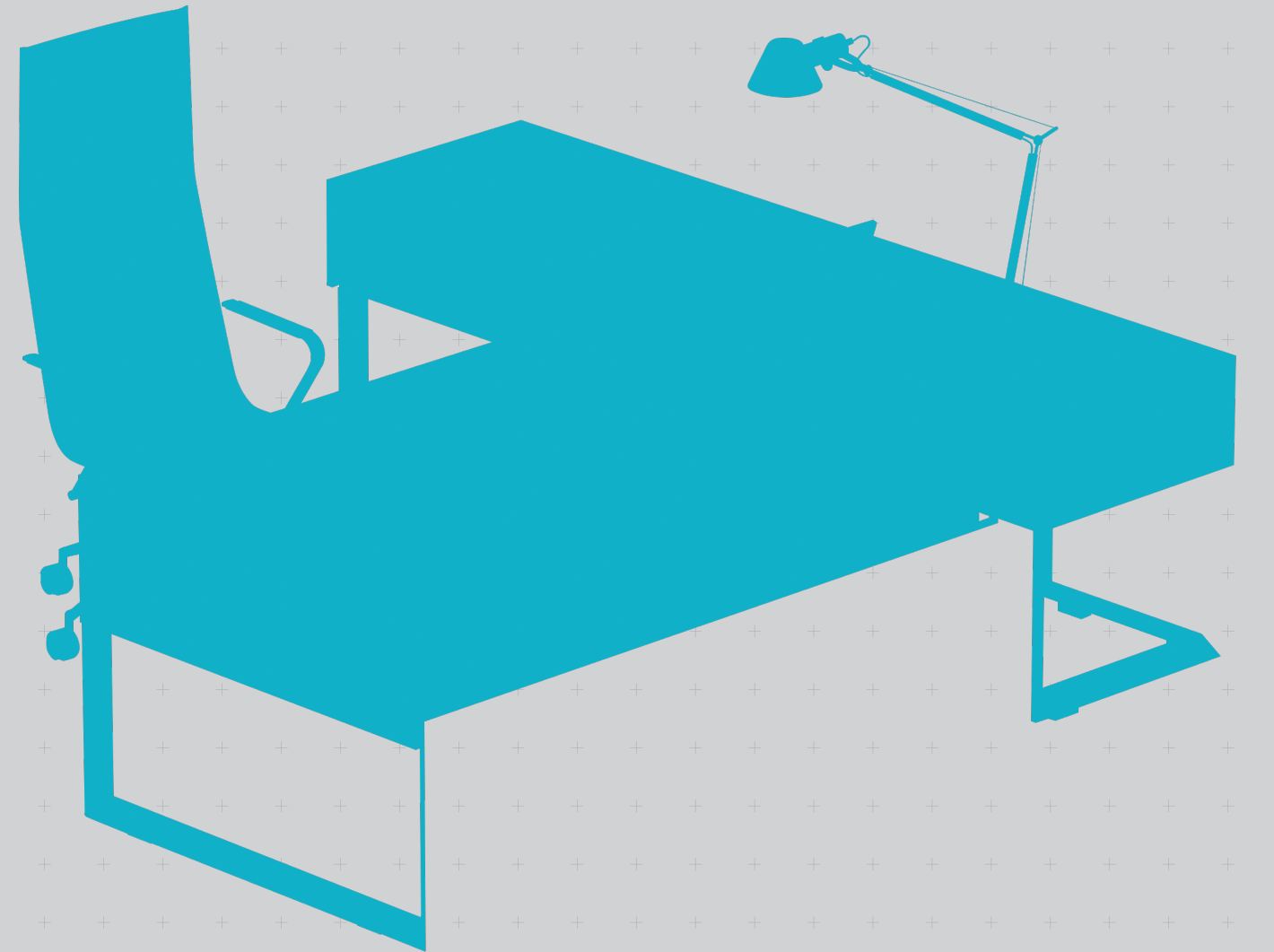
PIERGIORGIO
POLLONI

STEFANO
GABRIEL

İstanbul'un dinamik ve modern yaşam tarzından esinlenerek tasarlanmış bir koleksiyon. 2010 Avrupa Kültür Başkentinin tarihsel gücünün yanı sıra çağdaş değerleri de tasarım felsefesinin bir parçasıdır.

A collection designed and inspired by the style of the dynamic and modern life of Istanbul. It is not only a part of the historical power of the 2010 European Capital of Culture but also a part of the modern values and the design philosophy.

DESIGN 212İSTANBUL







NİO DIŐ TİCARET
NİO FOREIGN TRADE

Bir Őirketin kurumsal kltr, alıŐma alanları ve yneticilerin ofislerinde aık ifadesini bulur. Bu konuda giderek daha nemli bir rol oynayan Őeffaflık, takım alıŐması ve kalite gibi deęerler, 212 İstanbul Executive rnn geliŐtirilmesinde baŐlangı noktası olmuŐtur. zel tasarlanmış alminyum ayaklar, endstriyel paralar ile dik ve 45 derece aılar ile dinamik bir kesit oluŐturur. Ayaklarda kullanılan boya ya da kromaj bitiŐlerde kaplama ile iyi bir uyum yakalar.

A company's corporate culture has its clearest expression in work areas and in the managers' offices. Values such as transparency, teamwork and quality, which have an increasingly important role in this regard, have been the starting point of developing the product 212 Istanbul Executive. Specially designed aluminum legs, and industrial parts create a dynamic section with a 45-degree angle. Paint used on the legs and chromium coating make a good fit on the endpoints.







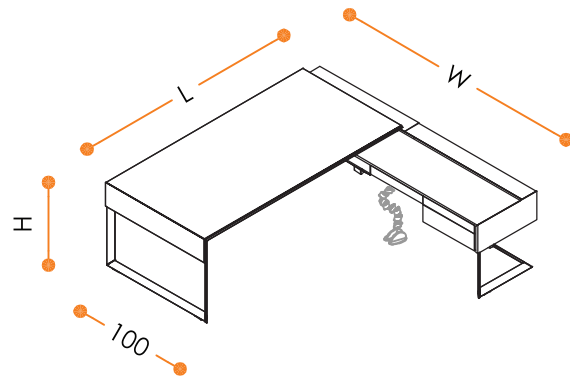






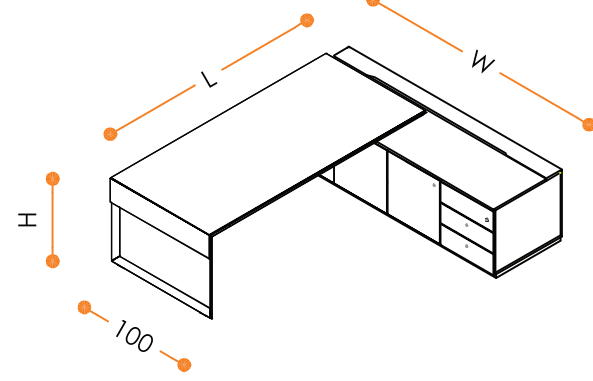
212iSTANBUL

YÖNETİCİ MASALARI /
EXECUTIVE DESKS



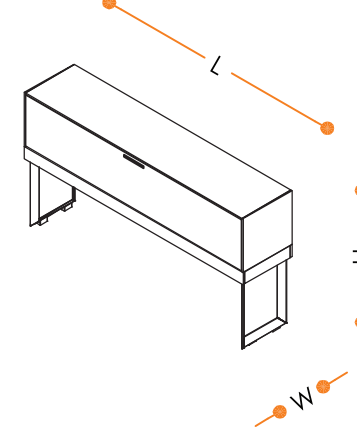
L : 198-218-238-258 cm
W : 220 cm
H : 75 cm

YÖNETİCİ MASALARI /
EXECUTIVE DESKS



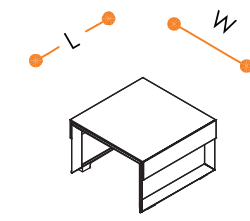
L : 203-223-243-263 cm
W : 215 cm
H : 75 cm

KREDENZA /
CREDENZA



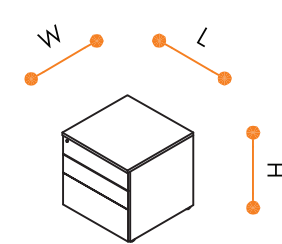
L : 200 cm
W : 45 cm
H : 106 cm

SEHPA /
COFFEE TABLE



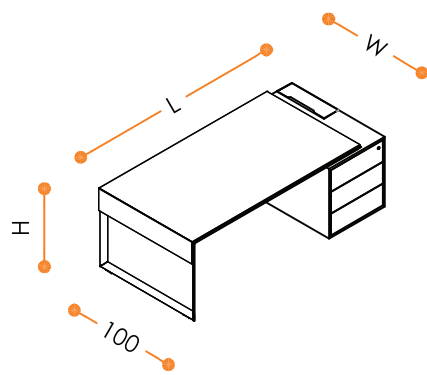
L : 62 cm
W : 60-120 cm
H : 38 cm

HAREKETLİ KESON /
MOBILE PEDESTAL



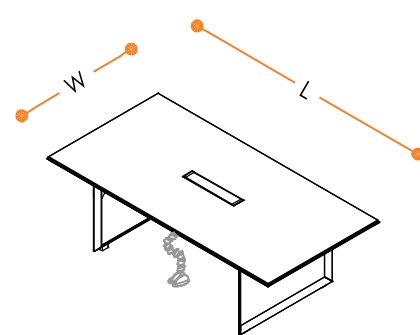
L : 60 cm
W : 60 cm
H : 60 cm

YÖNETİCİ MASALARI /
EXECUTIVE DESKS



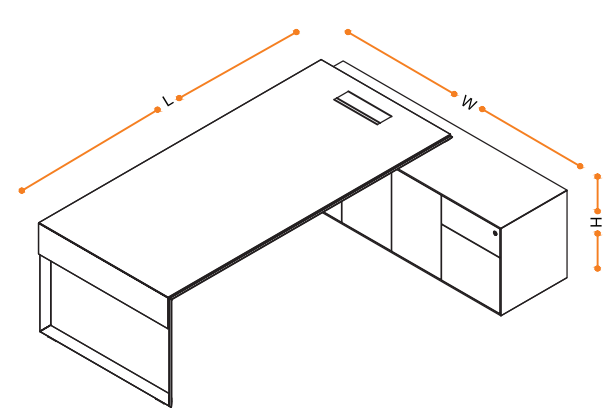
L : 207-227-247-267 cm
W : 102 cm
H : 75 cm

TOPLANTI MASASI - 6 KİŞİLİK /
MEETING TABLE - FOR 6 PERSON



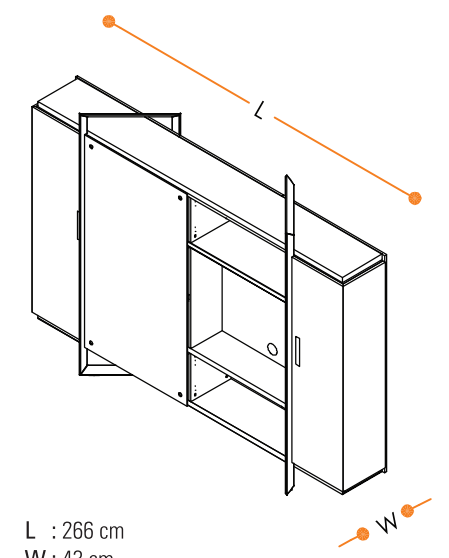
L : 240 cm
W : 120 cm
H : 75 cm

YÖNETİCİ MASALARI-UZUN ETAJERLİ/
EXECUTIVE DESKS WITH WIDE CONSOLE



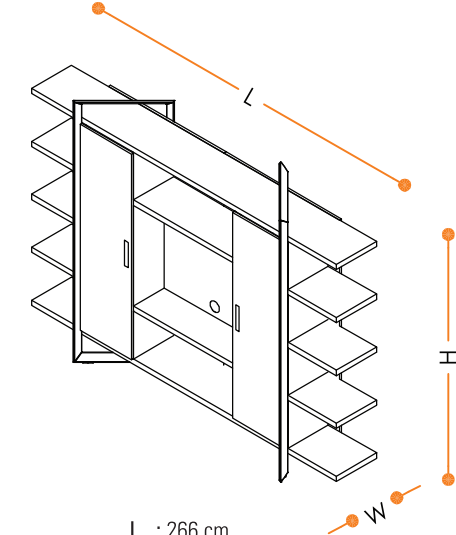
L : 215 - 235 - 255 cm
W : 186 cm
H : 75 cm

KAYAR KAPAKLI KÜTÜPHANE /
LIBRARY WITH SLIDING GLASS DOOR



L : 266 cm
W : 43 cm
H : 199 cm

ÇARPMA KAPAKLI KÜTÜPHANE /
LIBRARY WITH HINGED DOORS



L : 266 cm
W : 43 cm
H : 199 cm

Mayıs 2015

- Bu katalogda yer alan dokümanlar firmanın yazılı izni olmadan çoğaltılamaz.
- Ürünler tasarım tescilli olup tüm hakları Tuna Ofis'e aittir.
- Tuna Ofis katalogda yer alan ürünler ve ölçülerde değişiklik yapma hakkını saklı tutar.

May 2015

- The documents in this catalogue can not be reprinted without the approval of Tuna Ofis.
- All the products have design registration and all the rights belong to Tuna Ofis.
- Tuna Ofis reserves the right to make changes in dimensions and the products.